



HIDRÁULICA
ROGIMAR

SAP/SAPT 012-130 DIN



La serie SAP/SAPT 012-130 DIN es una gama de bombas de pistón de carcasa ligera y desplazamiento fijo diseñadas para aplicaciones hidráulicas móviles de alta exigencia.

La serie SAP 012-108 DIN abarca la gama de desplazamiento de 12-108 cm³/rev. a una presión máxima de 400 bares. Se trata de una bomba moderna y compacta que responde a las altas exigencias del mercado en cuanto a rendimiento, presión, eficiencia y dimensiones de instalación reducidas. La bomba se puede montar directamente en la toma de fuerza o en un soporte bastidor a través de un eje intermedio.

Los SAPT 090, 130 son adiciones a la serie SAP que soportan altos caudales y presiones de hasta 300 bar. Ideales para aplicaciones que requieren tanto un caudal alto como una presión de trabajo alta.

Otras ventajas:

- Diseño con carcasa metálica ligera
- Funcionamiento óptimo en toda la gama de velocidades
- Larga vida útil gracias a altas exigencias para la elección de materiales como, por ejemplo, cojinetes, juntas, etc.
- Carcasa metálica resistente a la corrosión
- Menos generación de calor gracias a una mayor capacidad de disipación de calor a través de la carcasa

Hidráulica Rogimar se reserva el derecho de cambiar total o parcialmente cualquier medida e información técnica contenida en este documento sin previo aviso.



HIDRÁULICA
ROGIMAR

Versiones, datos principales

Ejemplo

SA	P	-	084	L	-	N	-	DL4	-	L35	-	S0	S	-	0	00
Línea	1		2	3		4		5		6		7	8		9	10

Línea	
SA	Sunfab Aluminio

1. Tipo	
P	Bombas
PT*	Bomba de volquete

*Solo disponible para 090 y 130

2. Desplazamiento	
012 017 025 034 040 047 056 064 084 090* 108 130*	

*Sólo disponible como SAPT

3. Dirección de rotación	
R	Derecha
L	Izquierda

4. Sello del eje	
N	Nitrilo
V*	HNBR

*Puede soportar temperaturas más altas, por ejemplo en la toma de fuerza del motor. No disponible para 012-034.

5. Brida de montaje	
DL4	DIN 4-h (ISO 7653D)

6. Eje	
L35	DIN 5462 / ISO 14
H35*	DIN 5462 / ISO 14 Ø 8.15

*No disponible para SAPT 090.

7. Tapa de conexiones	
S0	40° Sunfab estandar

8. Conexiones	
S	Sunfab estandar

9. Adicional	
0	-

10. Accesorios	
00	No hay accesorios disponibles

Hidráulica Rogimar se reserva el derecho de cambiar total o parcialmente cualquier medida e información técnica contenida en este documento sin previo aviso.



HIDRÁULICA ROGIMAR

SAP/SAPT 012-108 DIN	012	017	025	034	040	047	056	064	084	090*	108	130*	
Caudal de aceite teórico l/min. a velocidad de bomba													
rpm	500	6	9	13	17	21	24	28	32	42	45	54	65
	1000	13	17	25	34	41	47	57	64	84	90	108	130
	1500	19	26	38	51	62	71	85	95	125	135	162	195
Desplazamiento													
cm ³ /rev		12.6	17.0	25.4	34.2	41.2	47.1	56.7	63.6	83.6	90.0	108.0	130.0
Velocidad máxima de la bomba													
<i>continua</i>	rpm	2300	2300	2300	2300	1900	1900	1900	1900	1600	1500	1600	1500
<i>intermitente</i>		3000	3000	3000	3000	2500	2500	2500	2500	2100	2000	2100	2000
Presión de funcionamiento máxima													
bar		400	400	400	400	400	400	400	400	400	300	400	300
Peso													
kg		6.9	6.9	7.1	7.1	9.8	9.8	9.8	9.8	13.9	9.8	13.9	13.9
Par equivalente al peso (M)													
Nm		6.7	6.7	7.0	7.0	11.5	11.5	11.5	11.5	18.5	11.5	18.5	18.5
Dirección de rotación													
L (izquierda) o R (derecha)													

*SAPT

Hidráulica Rogimar se reserva el derecho de cambiar total o parcialmente cualquier medida e información técnica contenida en este documento sin previo aviso.

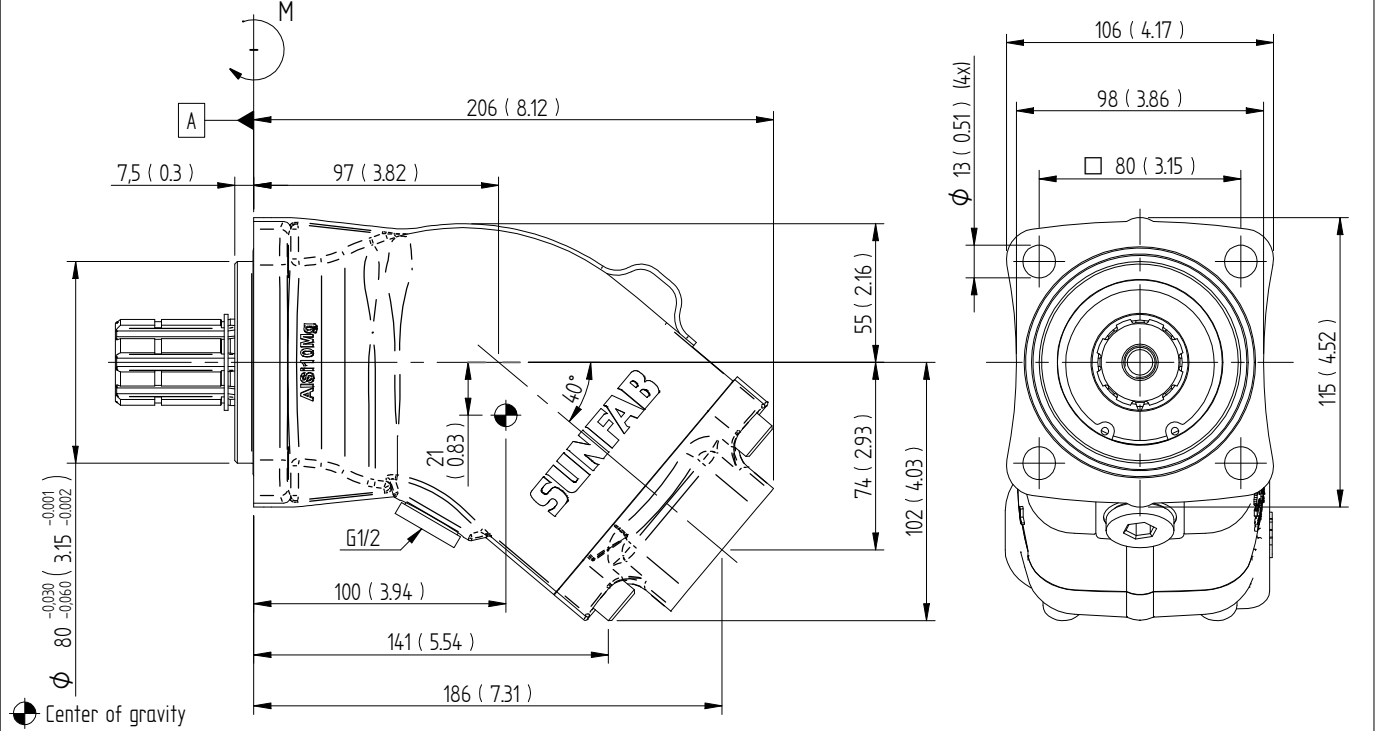


HIDRÁULICA
ROGIMAR

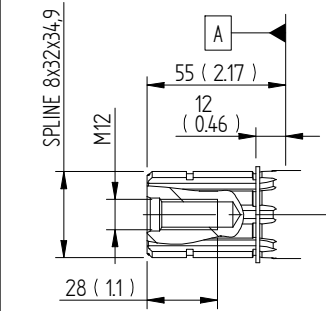
Dimensions SAP 012-034 DIN

Millimeter (inch)

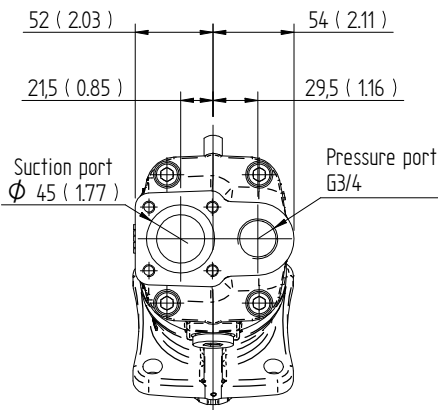
DL4 ISO 7653-D



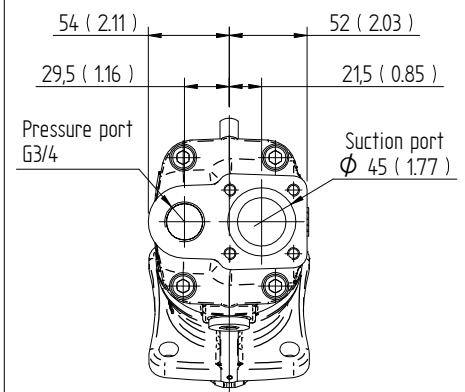
L35 DIN 5462 / ISO 14



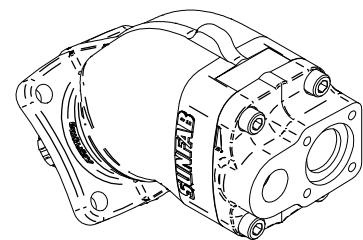
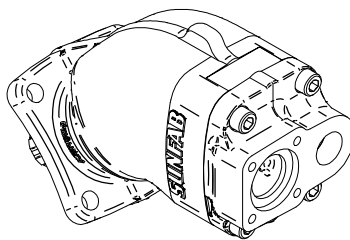
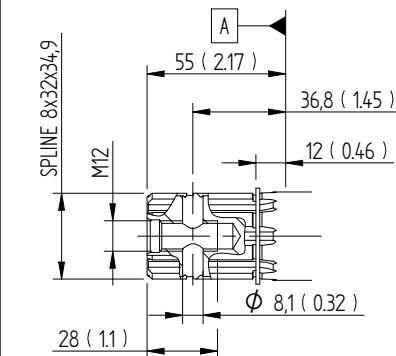
S0S Left rotation (L)



S0S Right rotation (R)



H35 DIN 5462 / ISO 14



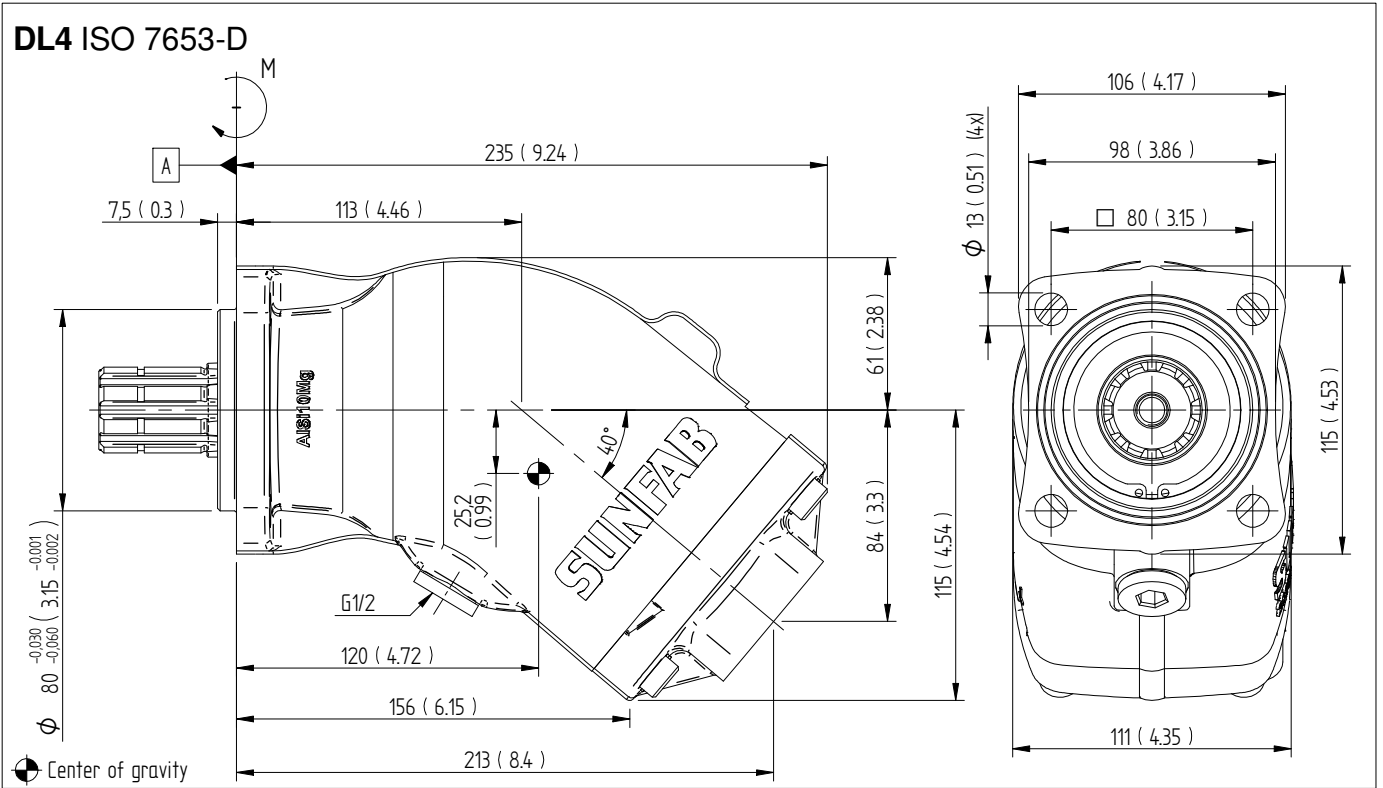
Hidráulica Rogimar se reserva el derecho de cambiar total o parcialmente cualquier medida e información técnica contenida en este documento sin previo aviso.



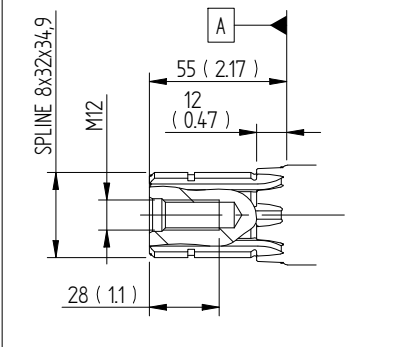
HIDRÁULICA
ROGIMAR

Dimensions SAP 040-064 DIN, SAPT 090 DIN

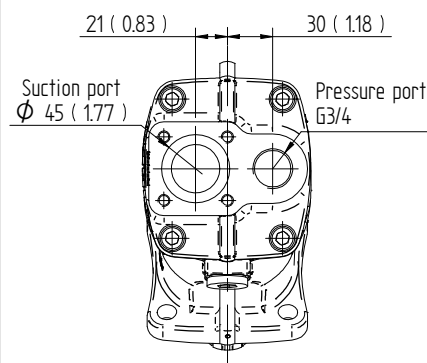
Millimeter (inch)



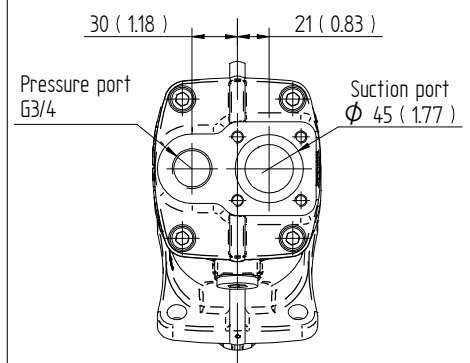
L35 DIN 5462 / ISO 14



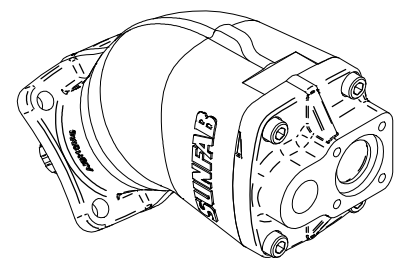
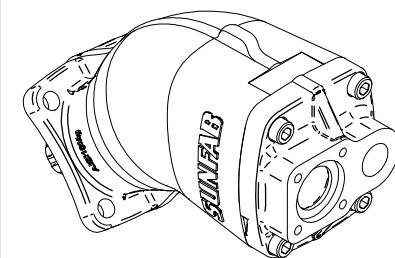
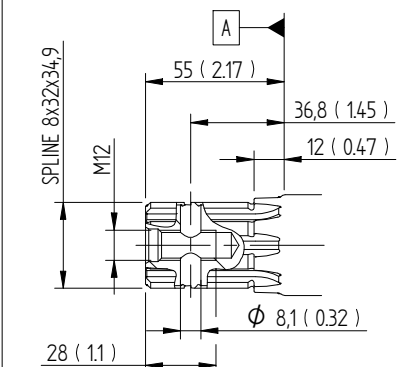
S0S Left rotation (L)



S0S Right rotation (R)



H35 DIN 5462 / ISO 14



Hidráulica Rogimar se reserva el derecho de cambiar total o parcialmente cualquier medida e información técnica contenida en este documento sin previo aviso.

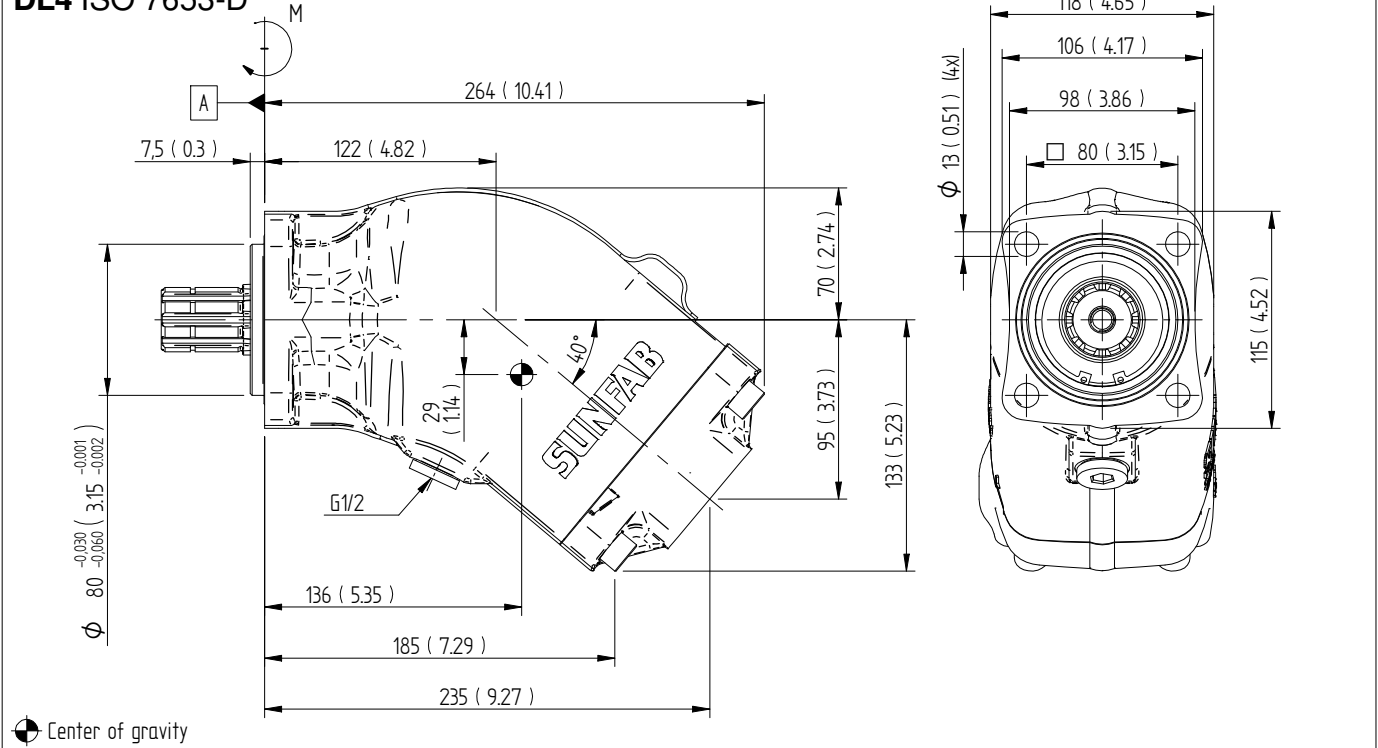


HIDRÁULICA
ROGIMAR

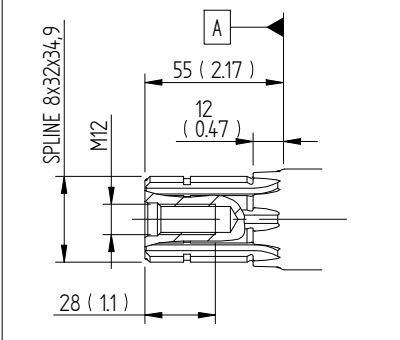
Dimensions SAP 084-108 DIN, SAPT 130 DIN

Millimeter (inch)

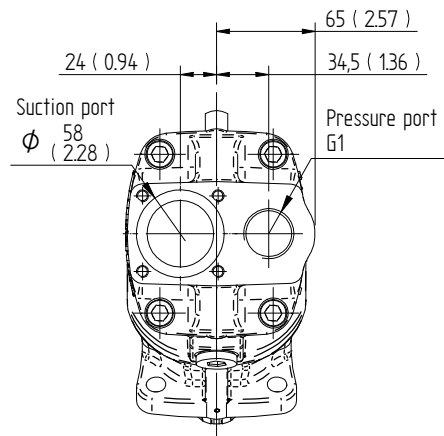
DL4 ISO 7653-D



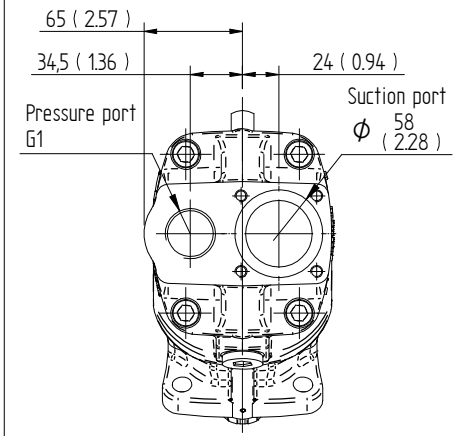
L35 DIN 5462 / ISO 14



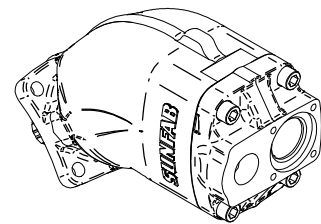
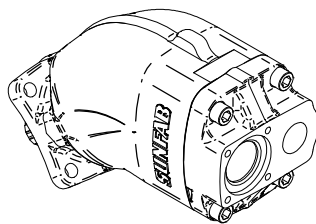
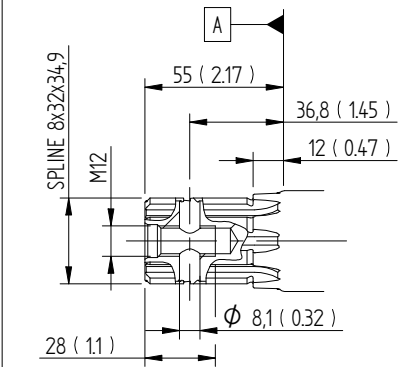
S0S Left rotation (L)



S0S Right rotation (R)



H35 DIN 5462 / ISO 14



Hidráulica Rogimar se reserva el derecho de cambiar total o parcialmente cualquier medida e información técnica contenida en este documento sin previo aviso.



ADVERTENCIA!

Con la bomba en funcionamiento:

1. No toque la manguera de presi
2. Tenga cuidado con las piezas giratori
3. La bomba y las mangueras pueden alcanzar altas temperatur

Sunfab se reserva el derecho de hacer cambios en diseño y dimensiones sin aviso. Reservado los errores en impresión y tipografía.

© Copyright 2023 Sunfab Hydraulics AB. All Rights Reserved.

Hidráulica Rogimar se reserva el derecho de cambiar total o parcialmente cualquier medida e información técnica contenida en este documento sin previo aviso.